



# DLL5510-M

## Laser Handscanner

### Eigenschaften

- ERWEITERTE MULTISTANDARD ARCHITEKTUR
- *PUZZLE SOLVER™* Technologie
- Dateneditierung und Formatierung
- Updatefähig
- Aggressives Leseverhalten
- Pistolenform
- Ergonomisch für besseren Benutzerkomfort
- Ständer für Freihandscannung
- OLE for POS kompatibel 

### Anwendungen

- Datenerfassung im Einzelhandel und der Büroautomatisierung
  - EPOS (Electronic Point of Sale)
  - Bibliotheken
  - Banken
  - Versicherungen
- Datenerfassung in einfacher Industrieumgebung
  - Arbeitsprozesse
  - Produktionskontrolle

### Allgemeine Beschreibung

Design, Ergonomie und einfache Benutzung, zusammen mit hervorragender Dekodierleistung und innovativen Software-Konfigurationsfähigkeiten, zeichnen die **DLL5510 Skylight™** aus. Mit diesen Eigenschaften ist der neue Laser-Handscanner die wirtschaftliche Lösung für jede Applikation.

Mit dem breiten, halbtransparenten Einsatz auf der Gehäuseoberseite präsentiert sich die neue Pistole in einem innovativen Design. Die traditionelle "Laser-on" und "good read" LED wurde durch ein komplett beleuchtetes Gehäuseoberteil ersetzt, das aus jedem Winkel und unter allen Bedingungen gut sichtbar ist.

Die **DLL5510**, basiert auf einer neuen erweiterten Architektur und kombiniert in einem Leser die Schnittstellen RS232, Tastatur- und Lesestiftemulation.

Die neue leistungsstarke Architektur der **DLL5510-M** ermöglicht die Integration der fortschrittlichsten Dekodierfunktionen. Dank der *PUZZLE SOLVER™* Technologie, die in Europa und in den USA patentiert ist, und Funktionen wie Dateneditierung, Datenformatierung und Datenverknüpfung, erfüllt die **DLL5510-M** alle Anforderungen des Erfassungsprozesses und der Datenaufbereitung. Außerdem ist die **DLL5510-M** mit einer kompletten Auswahl an Strichcodesymbologien ausgestattet, einschließlich den Stapelcodes CODABLOCK und CODE 16K, sowie Telepen, Plessey und allen anderen bekannten Linearcodes. Innerhalb weniger Sekunden kann die Firmware der **DLL5510 Skylight™** angepaßt werden, dadurch können Investitionen eingespart werden, da die Firmware der Laserpistole immer auf dem neuesten Stand ist.

Zusätzlich erhältlich ist ein Spezialmodell - die **DLL5510-I**, es wurde direkt für die IBM4683/84 - IBM4693/94 POS Welt entwickelt. Dieses Modell zählt zur Gruppe der Datalogic Geräte für IBM POS und verfügt über die selbe Architektur und Softwarefunktionen wie das Standardmodell.



# MODELLE UND ZUBEHÖR

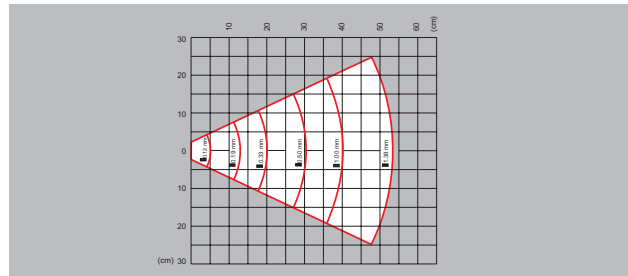
| PRODUKT             | BESCHREIBUNG  | BESTELL-NR. |               |
|---------------------|---|-------------|---------------|
| DLL5510-M           | Laserpistole mit erweitertem Multistandard Dekoder                                      | 902351000   |               |
| DLL5510-I           | Laserpistole mit Schnittstellen RS232 und IBM46xx POS                                   | 902351010   |               |
| ZUBEHÖR             |   | SPIRALKABEL | GLATTES KABEL |
| CAB362              | RS232 Kabel, 9-pin female (DCE Belegung)  | •           | •             |
| CAB363*             | RS232 Kabel, 25-pin female (DCE Belegung)   | •           | •             |
| CAB364*             | RS232 Kabel, 25-pin male (DTE Belegung)   | •           | •             |
| CAB365              | Kabel für Tastaturemulation IBM PS/2, miniDIN   | •           | •             |
| CAB366              | Kabel für Tastaturemulation IBM AT/XT, DIN  | •           | •             |
| CAB348              | Kabel für Lesestiftemulation, 9-pin male  | •           | •             |
| CAB350*             | RS232 Kabel, 9-pin female (DCE Belegung)  | •           | •             |
| CAB327              | RS232 Kabel, 9-pin female (DCE Belegung)  | •           | •             |
| CAB328*             | RS232 Kabel, 25-pin female (DCE Belegung)   | •           | •             |
| CAB320*             | RS232 Kabel, 25-pin male (DTE Belegung)   | •           | •             |
| CAB321**            | Kabel für Tastaturemulation IBM PS/2, miniDIN   | •           | •             |
| CAB322              | Kabel für Tastaturemulation IBM AT/XT, DIN  | •           | •             |
| CAB324              | Kabel für Tastaturemulation IBM vdt. 31xx, 32xx, 37xx, DIN 240°                         | •           | •             |
| CAB325              | Kabel für Tastaturemulation IBM vdt. 3151, 34xx, 8-pin Telefonstecker                   | •           | •             |
| CAB326              | Kabel für Tastaturemulation IBM vdt. 3153, 6-pin Telefonstecker                         | •           | •             |
| CAB323              | Kabel für Lesestiftemulation, 9-pin male  | •           | •             |
| CAB369              | Kabel für IBM 468x und 469x, 8-pin Stecker auf 5B port                                  | •           | •             |
| CAB370              | Kabel für IBM 468x und 469x, 4-pin Stecker auf 9B port                                  | •           | •             |
| CAB373              | Kabel für Tastaturemulation WYSE VDT 60/120/160/185/370, 4-pin Telefonstecker           | •           | •             |
| CAB374              | Kabel für Tastaturemulation APPLE VDT (ADB-BUS), miniDIN                                | •           | •             |
| CAB375              | Kabel für Tastaturemulation DEC VDT VT200/220/240/300/320/340/420, 4-pin Telefonstecker | •           | •             |
| ADP-102             | 5P DIN T-pass Adapter   |             | •             |
| ADP-103             | 6P miniDIN T-pass Adapter   |             | •             |
| Bedienungsanleitung | Software Bedienungsanleitung für Handlesegeräte   |             | •             |
| SPC5510-P           | Tischhalter zum Stellen   |             | •             |
| SPC5510-F           | Tisch-/Wandhalter für feste Montage   |             | •             |
| KIT5510             | Erweiterung für Freihandscannung  |             | •             |
| STD5510             | Ständer für Freihandscannung  |             | •             |
| PG5 (110 Vac)       | Netzteil  |             | •             |
| PG5 (220 Vac)       | Netzteil  |             | •             |

\*Netzteilbuche direkt am 9-pin oder 25-pin - Stecker  
 \*\*Für Notebook Applikationen oder Anschluss an IBM Sure One ist das CAB321 SH1738 (cod. 90A051140) verfügbar.

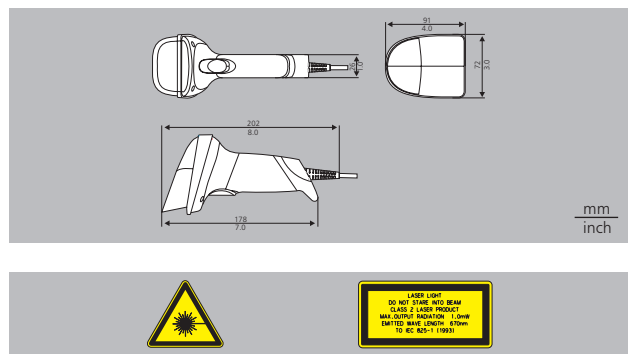
## TECHNISCHE DATEN

|                       |   |
|-----------------------|---|
| STROMVERSORGUNG       | 5 VDC ±5%   |
| STROMVERBRAUCH        | 120 mA typisch, 200 mA max.   |
| LICHTQUELLE           | Laserdiode bei 670 nm   |
| MAX. AUFLÖSUNG        | 0,12 mm (5 mils)  |
| SCANRATE              | 36 (±3) scans/s.  |
| MIN. DRUCKKONTRAST    | PCS = 15%   |
| LESEFELD              | Siehe Diagramm  |
| LESEWINKEL            | Skew ±60°<br>Pitch 5 bis 55°, -5 bis -55°<br>Tilt ±20°  |
| LESEANZEIGE           | Laser on und Good Read, einstellbarer "beeper"  |
| LESBARE CODES         | 2/5 Familie, Code 39 (plus Code 32, Cip 39), EAN/UPC, EAN 128, Code 128, Code 93, CODABAR, TELEPEN, PLESSEY, Code 49, Code MSI, Code Delta IBM, Code 11, CODABLOCK und Code 16K   |
| NUR DLL5510-M         |   |
| PROGRAMMIERUNG        | Lesung spezieller Codes   |
| Bedienungsanleitung   | Kommandos über Schnittstelle  |
| Schnittstelle RS232   | Windows configuration program   |
| WinSetPlus            |   |
| SCHNITTSTELLEN        |   |
| DLL5510-M             | RS232, Lesestiftemulation, Tastaturemulation (PC IBM AT/PS2, IBM SureOne, Notebook, IBM Terminals: 31xx, 32xx, 34xx, 37xx, 3153, WYSE VDT 60/120/160/185/370, DEC VDT VT200/220/240/300/320/340/420, APPLE ADB BUS), ALT-Modus Tastaturemulation für PC AT und Notebook, Tastatur Set-up RS232, IBM 468x und 469x |
| DLL5510-I             |   |
| ERWEITERTE FUNKTIONEN |   |
| Nur DLL5510-M         | Puzzle Solver™, Dateneditierung und Datenverknüpfung  |
| GEWICHT (ca.)         | 200 g   |
| GEHÄUSEMATERIAL       | ABS und Polycarbonat  |
| KABELLÄNGE            | 2 m glatt oder gewendelt  |
| LASERKLASSE           | Klasse 2 (IEC 825-1 und CDRH)   |
| UMGEBUNGSHELLIGKEIT   | Unempfindlich gegen Fremdlicht in Büro- und Betriebsumgebung und gegen direkte Sonneneinstrahlung   |
| BETRIEBSTEMPERATUR    | 0 bis 40 °C   |
| LAGERTEMPERATUR       | -20 to 60 °C  |
| LUFTFEUCHTIGKEIT      | 90% nicht kondensierend   |
| STOßEMPFINDLICHKEIT   | IEC 68-2-32 Test ED; hält wiederholtem Fall aus 1,5 m auf Beton stand   |
| SCHUTZART             | IP30  |

## LESEDIAGRAMME



## ABMESSUNGEN



Aufgeführte Produkt- und Firmennamen sowie Logos beziehen sich auf Handelsmarken und geschützte Markenzeichen der entsprechenden Unternehmen.

### Headquarters

Datalogic S.p.A.  
 Tel. +39 051/3147011  
 Fax +39 051/726562  
 info@datalogic.it

### France

Datalogic France S.A.  
 Tel. +33 1/60921111  
 Fax +33 1/60921340  
 dlfrance@worldnet.fr

### Spain

Datalogic España  
 Tel. +34 93/4335253  
 Fax +34 93/4335254  
 datalogic@sei.es

### Australia

Datalogic PTY LTD.  
 Tel. +61 3/95589299  
 Fax +61 3/95589233  
 sales@datalogic.com.au

### Italy

Datalogic S.p.A.  
 Tel. +39 051/3147300  
 Fax +39 051/726562  
 venditeitalia@datalogic.it

### Sweden

Datalogic AB  
 Tel. +46 40/385000  
 Fax +46 40/385001  
 info@datalogic.se

### Austria

Datalogic Handelsges MBH  
 Tel. +43 2236/258820  
 Fax +43 2236/258825  
 office@datalogic.co.at

### Japan

Izumi Datalogic Co., Ltd.  
 Tel. +81 78/2723400  
 Fax +81 78/2722003  
 idlmarke@izumi-datalogic.co.jp

### United Kingdom

Datalogic UK Ltd.  
 Tel. +44 1582/464900  
 Fax +44 1582/464999  
 enquiries@datalogic.demon.co.uk

### Denmark

Datalogic AB  
 Tel. +45 44/209970  
 Fax +45 44/209972  
 info@datalogic.se

### Netherlands

Datalogic Optic Electronics BV  
 Tel. +31 346/572888  
 Fax +31 346/568736  
 info@datalogic.nl

### U.S.A.

Datalogic Inc.  
 Tel. +1 859/6897000  
 Fax +1 859/3344970  
 info@datalogic.com

Wir behalten uns das Recht vor Änderungen und Verbesserungen vorzunehmen

### Datalogic Quality Partner

